

Importeur, Verkauf und Ersatzteile

von



**SKIOLD**



**FARWICK**  
Maschinen- Mühlenbau GmbH

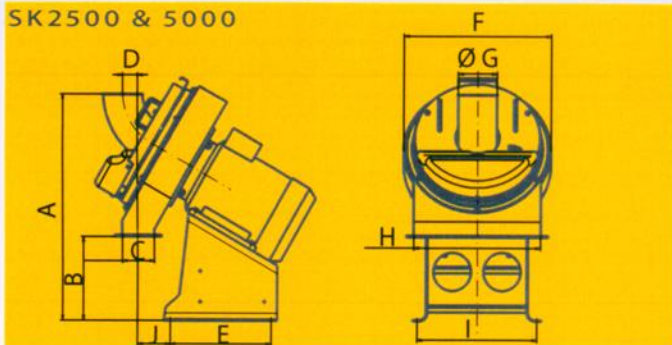
# SKIOLD SCHEIBENMÜHLEN®

SK2500, SK5000 & SK10T

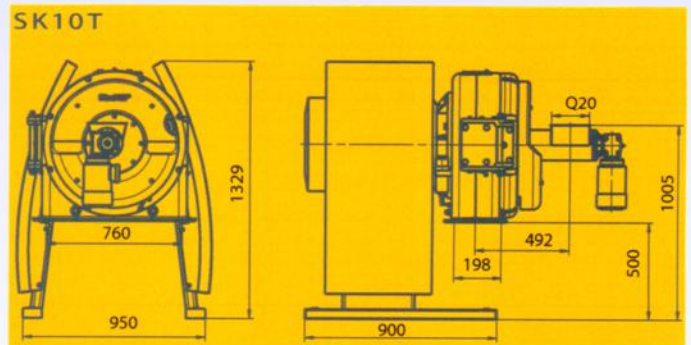
PATENTIERT



SK2500 & 5000



SK10T



	A	B	C	D	E	F	G	H	I	J	Motor Upm	Gewicht kg	Lärmpegel dB	Scheiben Durchmesser
SK2500 5.5 kW	629/779	227	87	60,5	215	392	100/150	300	410	123	2800	155	80	Ø300
SK2500 7.5 kW	629	227	87	60,5	215	392	100	300	410	123	2800	161	80	Ø300
SK5000 15 kW	884	325	101	58	400	582	150	482	482	130	2800	313	80	Ø455
SK5000 22 kW	894	335	101	58	400	582	150	482	482	126	2800	368	80	Ø455
SK10T 55 kW	1005	500	198	492	900	760	Q20	715	950	31	2800	1400	80	Ø550

ATEX Klassifizierung : Zone 22



**Farwick Maschinen- Mühlenbau GmbH**

**Virnkamp 10-16**

**D-48157 Münster**

**Tel.: +49 (0) 25 1 / 1 42 36 - 0**

**Fax: +49 (0) 25 1 / 1 42 36 - 30**

**E-Mail: kontakt@farwick-muehlenbau.de**

**Internet: www.farwick-muehlenbau.de**