

Importeur, Verkauf und Ersatzteile

von



SKIOLD



SKIOLD HAMMERMÜHLEN

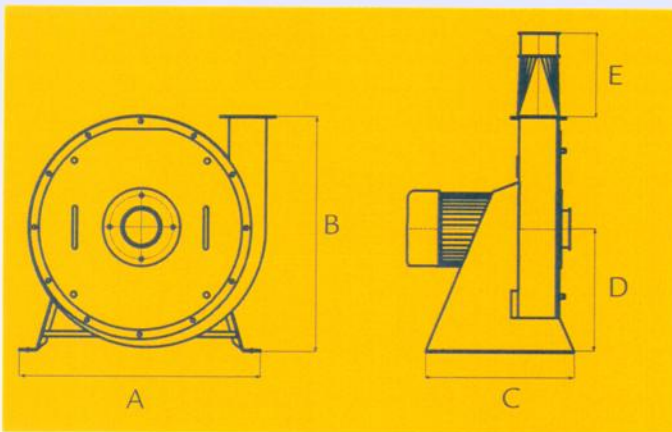
DM-2 / DM-3 / DM-4 / BM-5



- Hammermühlen mit Leistung bis 2500 kg/Std.
- DM-3 auch in PROF-LINE Ausführung
- Großes Zubehörprogramm
- Niedriger Stromverbrauch
- Förderleistung bis 80 m
- Flexible Verwendung
- Wenig Verschleißteile

PROF-LINE DM-3

PROF-LINE ist eine Sonderausführung, in der alle Verschleißteile extra lange Verschleißfestigkeit haben. Die Mühle ist an ihrem großen, konischen Ansaugtrichter erkennbar, der das Material gleichmäßig über den Schläggerotor verteilt, so dass die Lebensdauer erhöht wird. Es ist ein kompletter PROF-LINE Satz für die Nachmontage an Standard DM-3 Mühlen lieferbar.



	A	B	C	D	E
DM-2*	700	675	430	355	225
DM-3	700	679	430	355	277,5
BM-5	1000	810	1000	450	700

*) Auch DME Hilfsgebläse

	DM-2/2	DM-2/4	DM-3/4	DM-3/8	BM-5/8
Ansaugleitung - vorne, Ø mm	80	80	100	100	120/150
Ansaugleitung - hinten, Ø mm	80	80	80	80	100
Blasleitung, Ø mm	100	100	120	120	150
Luftgeschwindigkeit, m/Sek.	20	20	20	20	20
Luftmenge m ³ /Std.	565	565	815	815	-
Max. Luftdruck mm WS	160	275	450	540	-
Filter notwendig m ²	9	9	15	15	30
Filter notwendig, Ø 200, lfm.	12	12	24	24	50



Farwick Maschinen- Mühlenbau GmbH

Virnkamp 10-16

D-48157 Münster

Tel.: +49 (0) 25 1 / 1 42 36 - 0

Fax: +49 (0) 25 1 / 1 42 36 - 30

E-Mail: kontakt@farwick-muehlenbau.de

Internet: www.farwick-muehlenbau.de