

Importeur, Verkauf und Ersatzteile

von



SKIOLD UNI-MIX

Diagonalmischer

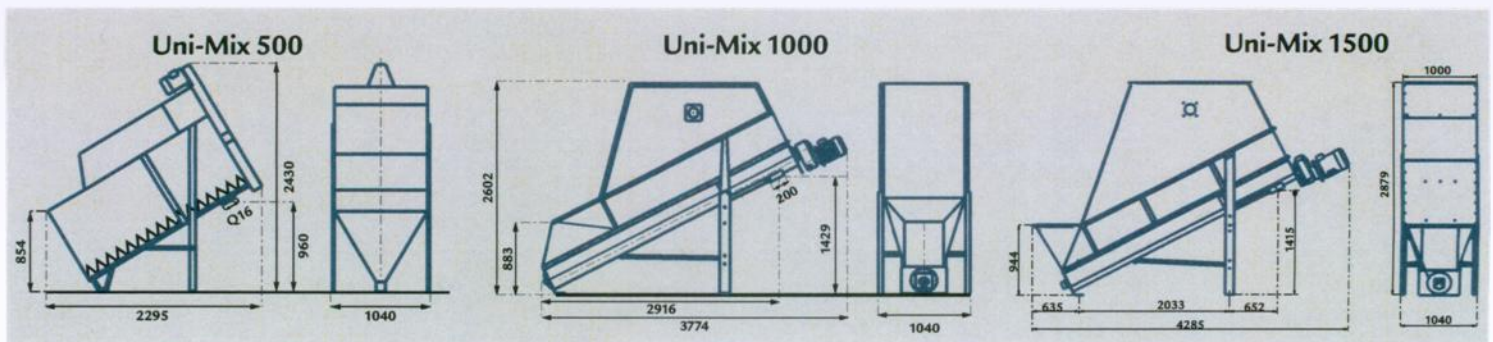


MEHRERE GRÖßEN

Der SKIOLD UNI-MIX Mischer ist in drei Ausführungen lieferbar: 500 kg, 1000 kg und 1500 kg, je nach Bedarf und Futterverbrauch. Die kleinste Ausführung hat eine kleinere Mischerschnecke (135 mm), die mit Ketten- und Riementransmission angetrieben wird. Der Mischer wird als Standard mit einem handbedienten Auslaufschieber geliefert. Kann aber auch mit einer Entleerungsschnecke montiert werden. Außerdem ist ein Kühlgebläse lieferbar, um Kondenzwasserbildung im Mischer zu vermeiden, welches besonders wichtig ist, wenn es sich um Mischen von feuchten und warmen Rohwaren handelt. Für Zugabe von Flüssigkeiten ist ein Pumpen- und Einspritzsatz lieferbar.



UniMix model	500	1000	1500
Mischervolumen. Liter	1200	2800	3800
Mischerleistung, trockene Mischung	500	1000	1500
Fett-/Melassezugabe, bis	4%	6%	6%
Mischzeit. Min.	10-15	10-15	10-15
Entleerungszeit. Min.	6-8	8-10	10-12
Mischerneigung	30°	27°	27°
Motor	2,2 kW	4 kW	5,5 kW
Transmission	Riemen/Kette	Getriebe	Getriebe
Gewicht mit Motor. Kg	230	430	465



Farwick Maschinen- Mühlenbau GmbH

Virnkamp 10-16

D-48157 Münster

Tel.: +49 (0) 25 1 / 1 42 36 - 0

Fax: +49 (0) 25 1 / 1 42 36 - 30

E-Mail: kontakt@farwick-muehlenbau.de

Internet: www.farwick-muehlenbau.de